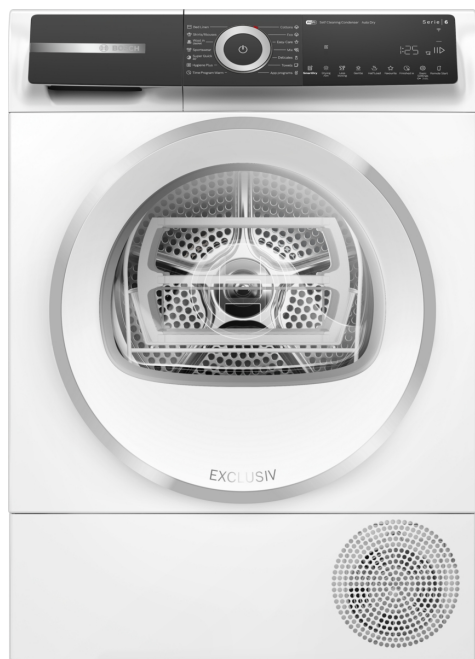


Serie 6, Sušilni stroj s toplotno črpalko, 9 kg WQH245B2BY



Zelo učinkovit sušilni stroj s toplotno črpalko in Smart Dry, ki ga poganja Home Connect. Varčuje z energijo zahvaljujoč energijskemu razredu A+++ in samočistilnemu kondenzatorju. Ščiti vaša oblačila s funkcijo Auto Dry.

- **AutoDry:** samodejno posuši do zelene stopnje suhosti.
- **Samočistilni kondenzator:** poskrbi, da v kondenzatorju ni ostankov vlaken in niti, s čimer ohranja najvišjo energijsko učinkovitost razreda A+++.
- **Smart Dry:** avtomatsko izbere najboljši program sušenja glede na zadnji cikel pranja.
- **Home Connect:** gospodinjski aparati s pametno povezljivostjo za lažje vsakdanje življenje.
- **Easy Start s Home Connect:** za popolne rezultate sušenja vsakič.

Tip konstrukcije: Prostostoječi
 Odstranljiv delovni pult: Ne
 Tečaj vrat: desno
 Dolžina priključnega kabla: 145.0 cm
 Dimenzije aparata: 842x598x613 mm
 Neto masa: 55.9 kg
 Fluorirani toplogredni plini: Ne
 Hermetično zaprta enota: Da
 EAN koda: 4242005444946
 Priključna moč: 600 W
 Tok: 10 A
 Napetost: 220-240 V
 Frekvenca: 50 Hz
 Kapaciteta polnjenja: 9.0 kg
 Razred energijske učinkovitosti: A+++
 Poraba energije električnega sušilnega stroja, pri polni napolnjenosti - NOVO (2010/30/ES): 1.60 kWh
 Čas standardnega programa za bombaž pri polni napolnjenosti: . 195 min
 Poraba energije električnega sušilnega stroja, pri delni napolnjenosti - NOVO (2010/30/ES): 0.89 kWh
 Čas standardnega programa za bombaž pri delni napolnjenosti: . 125 min
 Izmerjena letna poraba energije, električni sušilni stroj - NOVO (2010/30/ES): 193.0 kWh/letno
 Izmerjen čas programa: 155 min
 Povprečna učinkovitost kondenzacije pri polni napolnjenosti (%): 88 %
 Povprečna učinkovitost kondenzacije pri delni napolnjenosti (%): .88 %
 Izmerjena učinkovitost kondenzacije (%): 88 %

WMZ20600 Košara za volno
 WTZ27500 Vezni del z izvlečno poličko
 WTZ27510 Vezni del
 WTZPW20D Podest s predalom



Serie 6, Sušilni stroj s toplotno črpalko, 9 kg WQH245B2BY

Zelo učinkovit sušilni stroj s toplotno črpalko in Smart Dry, ki ga poganja Home Connect. Varčuje z energijo zahvaljujoč energijskemu razredu A+++ in samočistilnemu kondenzatorju. Ščiti vaša oblačila s funkcijo Auto Dry.

Moč / poraba

- Razred energijske učinkovitosti¹: A+++
- Poraba energije²: 193 kWh
- Zmogljivost sušenja: 1 - 9 kg
- Programski čas³: 195 Min.
- Glasnost sušenja: 63 dB (A) re 1 pW
- Razred kondenzacijske učinkovitosti⁴: B
- Kondenzacijska učinkovitost⁵: 88 %

Programi

- Standardni programi: Bombaž, Enostavna nega
- Program posteljina: zahvaljujoč reverzibilnemu bobnu zmanjšuje zapletanje večjih kosov perila
- Programi preko aplikacije: Puh, Volna finish, Časovni program hladno
- Posebni programi: Programi preko aplikacije, Bombaž, Posteljina, Srajce/bluze, Bombaž eco, Občutljivo perilo, Brisače, Higiena Plus, Mešano, Super 40, Športna oblačila, Enostavna nega, Sušenje volne s košarico, Časovni program - toplo

Funkcije

- Home Connect: Daljinsko spremljanje in nadzor, upravljanje z energijo, diagnostika na daljavo, SmartDry, programi preko aplikacije. Svojo napravo vedno posodobljajte s posodobitvijo vdelane programske opreme.
- SmartDry: popoln program sušenja glede na zadnji cikel pranja
- Opcija Half load: optimizira sušenje manjše količine perila
- Rahljanje perila 120 min po končanem sušenju
- TouchControl tipke: Osnovne nastavitve, odlog konca programa, Half load, Enostavno za likanje, Otroška varnostna ključavnica 3 sek., Priljubljeni program, Gumb za vklop, Zagon na daljavo, Nežno, SmartDry, Start/Pavza z možnostjo kasnejšega dodajanja perila, Ciljno sušenje, 24 h odlog konca programa

Udobje / varnost

- SelfCleaning samočistilni kondenzator
- Elegantna in ergonomsko nagnjena nadzorna plošča za enostavno uporabo
- Velik LED-zaslon za prikaz preostalega časa in 24 h časovnega zamika, stanja programa, posebnih funkcij
- Indikator priporočene količine perila
- Prikaz možnosti dodajanja perila trenutnemu programu (Reload funkcija)
- EcoSilence Drive: najvarčnejša in najtišja tehnologija inventer motorja
- AutoDry tehnologija
- Osvetljen gumb za izbiro programov z integriranim gumbom za vklop/izklop

- Sensitive Drying System: Boben iz nerjavečega jekla z asimetričnimi prečkami
- AntiVibration Design: tišji in stabilnejši stroj
- Košarica za sušenje volnenih oblačil
- LED osvetlitev notranjosti bobna
- Set za odvod kondenzirane vode
- Zaklepanje nastavitvev pred otroci
- Zvočni signal ob koncu programa
- Števec uporabe: šteje dokončane programe
- Barva vrat: okvir vrat v barvi aluminija, bela
- Kovinska kljuka pri vratih

Tehnične informacije

- Možnost podvgradnje
- Dimenzije aparata (V x Š): 842 mm x 598 mm
- Globina aparata: 613 mm
- Globina aparata vklj. vrata: 648 mm
- Globina aparata z odprtimi vrati: 1096 mm
- Tehnologija s toplotno črpalko z okolju prijaznim hladilnim sredstvom R290

¹ Na lestvici energijskih razredov od A+++ do D

² Letna poraba energije v kWh za standardni program bombaž na podlagi 160 ciklov sušenja pri polni in delni obremenitvi ter porabi v načinih nizke porabe energije

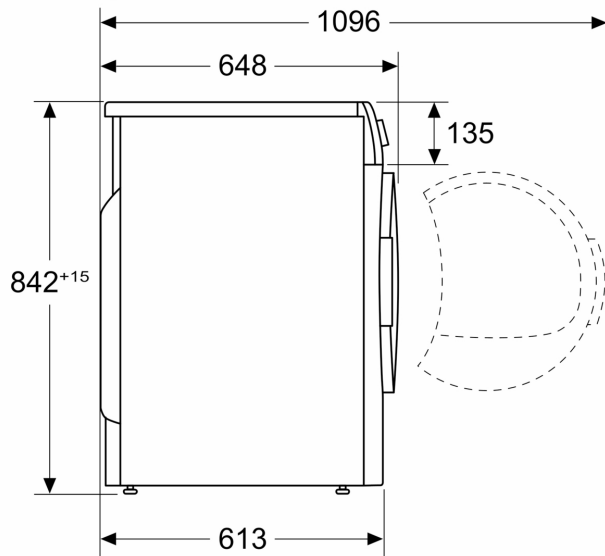
³ Programski čas standardnega programa bombaž pri polni obremenitvi

⁴ Na lestvici razreda kondenzacijske učinkovitosti od A do G

⁵ Tehtana kondenzacijska učinkovitost za standardni program bombaž pri polni in delni obremenitvi

**Serie 6, Sušilni stroj s toplotno
črpalko, 9 kg
WQH245B2BY**

Dimenzije v mm



Dimenzije v mm

